

「はずむスポーツ都市」第57回市民スポーツ祭バスケットボール競技大会 組合せ

期日 平成30年10月13日・14日・11月17日・12月15日・16日
 会場 北部市民サービスセンター体育館(10/13、14、11/17)
 市立体育館(12/15、16)

1. 試合時間

	10月13日	10月14日	11月17日	12月15日
第1試合	9:00~10:15	9:00~10:15	9:00~10:15	12:00~13:15
第2試合	10:15~11:30	10:15~11:30	10:15~11:30	13:15~14:30
第3試合	11:30~12:45	11:30~12:45	11:30~12:45	14:30~15:45
第4試合	12:45~14:00	12:45~14:00	12:45~14:00	15:45~17:00
第5試合	14:00~15:15	14:00~15:15	14:00~15:15	
第6試合	15:15~16:30	15:15~16:30	15:15~16:30	

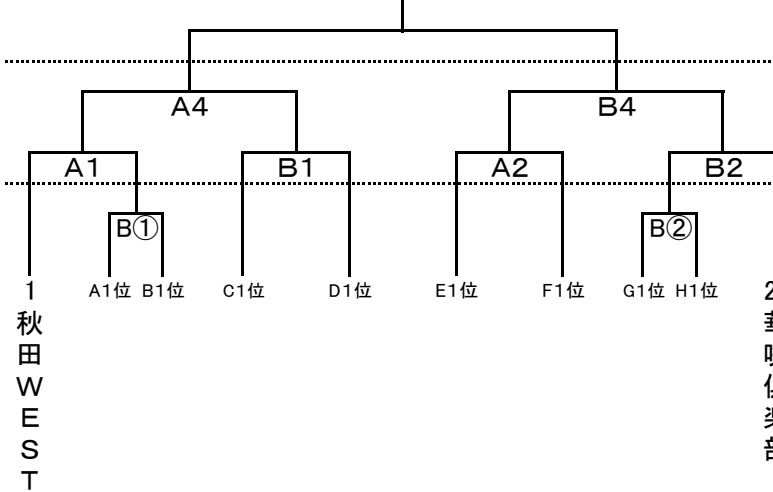
2. オフィシャル割り当て

		Aコート	Bコート
10/13	第1試合	4のチーム	10のチーム
	第2試合	7のチーム	13のチーム
	第3試合	2のチーム	8のチーム
	第4試合	5のチーム	11のチーム
	第5試合	3のチーム	9のチーム
	第6試合	6のチーム	12のチーム

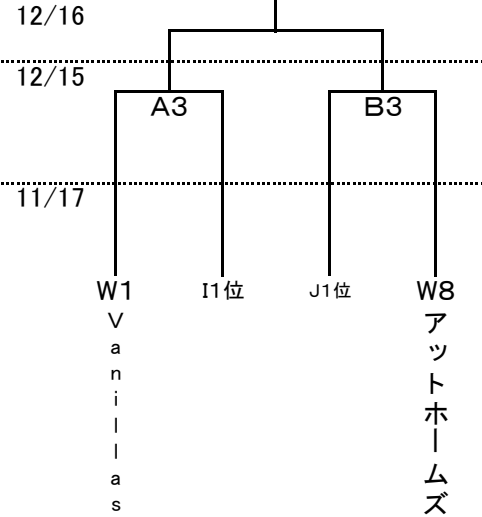
2. オフィシャル割り当て

		Aコート	Bコート
10/14	第1試合	16のチーム	22のチーム
	第2試合	19のチーム	25のチーム
	第3試合	14のチーム	20のチーム
	第4試合	17のチーム	23のチーム
	第5試合	15のチーム	21のチーム
	第6試合	18のチーム	24のチーム
11/17	第1試合	W4のチーム	主管協会
	第2試合	W7のチーム	B①の敗者
	第3試合	W2のチーム	/
	第4試合	W5のチーム	
	第5試合	W3のチーム	
	第6試合	W6のチーム	
12/15	第1試合	Vanillas	J1位のチーム
	第2試合	A1の敗者	B1の敗者
	第3試合	A2の敗者	B2の敗者
	第4試合	I1位のチーム	アットホームズ
12/16		主管協会	主管協会

男子決勝トーナメント(11月17日、12月15日、16日)



女子決勝トーナメント(12月15日、16日)



男子予選リーグ戦(10月13日、14日)

Aブロック	Bブロック	Cブロック	Dブロック
2 W o g e	5 ソルティドック	8 R e d H o t	11 クレッシュェンド
3 M I L K	6 A K I T A R Q	9 M S パンサーズ	12 R e g u l a t o r s
4 常笑 J A P A N	7 イ ソ ッ ツ	10 サ ロ ン	13 M E L O N S O D A
Eブロック	Fブロック	Gブロック	Hブロック
14 R a v e r	17 Z E R O	20 中 央 B C	23 進 藤 ヤ ン キ ー ス
15 9 9 9 E R S	18 W E S T J a b b e r w o c k	21 D O L P H I N S	24 W I S E
16 ゼ ニ ー ズ	19 外 旭 川 ク ラ ブ	22 な か よ し ク ラ ブ	25 A K I T A G S D F

女子予選リーグ戦(11月17日)

Iブロック	Jブロック
W2 J ☆ B e a n z	W5 ホ ワ イ ト エ ン ジ ェ ル ズ
W3 C l i p p e r s	W6 秋 田 す み れ
W4 弥 生 ク ラ ブ	W7 R e d H o t