

2024 年度

第 5 2 回秋田県郡市対抗バスケットボール大会



期 日 2024年9月7日（土）～9月8日（日）

会 場 秋田県立体育館

主 催 秋田市バスケットボール協会

主 管 秋田市バスケットボール協会

後 援 秋田県バスケットボール協会

JR東日本秋田バスケットボール部 ペッカーズ

PECKERS



JR東日本秋田バスケットボール部「ペッカーズ」は、全国トップチームを目指すとともに、クリニックなどを通じて、地域に愛されるチームづくりを行っています。



JR東日本秋田
ペッカーズHP



JR東日本秋田
ペッカーズ
Instagram

スマートフォン・タブレット・携帯電話から二次元コードを読み込みアクセスしてください。

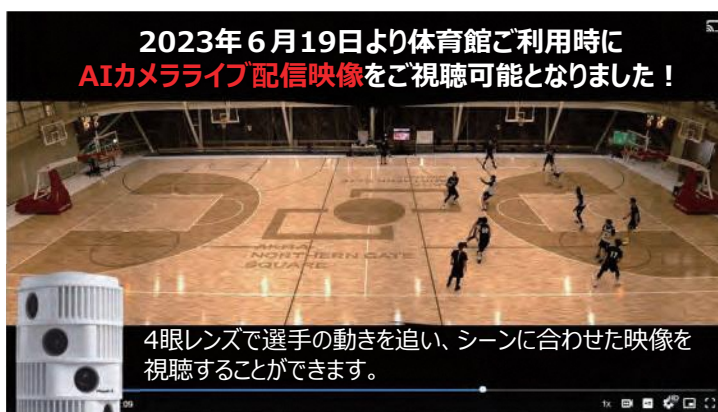
秋田ノーザンゲートスクエアは
ペッカーズの練習拠点です



体育館：3時間 **9,900円(税込)**
以降1時間追加ごとに+3,300円(税込)
利用時間：9：00～17：30
月・金に限り21：00まで利用可能



多目的室：2時間 **3,300円(税込)～**
以降1時間追加ごとに+1,650円(税込)
利用時間：9：00～17：00



2023年6月19日より体育館ご利用時に
AIカメラライブ配信映像をご視聴可能となりました！

4眼レンズで選手の動きを追い、シーンに合わせた映像を
視聴することができます。



NTT Sportict社 STADIUM TUBE(S1モデル)



秋田ノーザンゲートスクエア

〒010-0001
秋田県秋田市中通七丁目1番2-3号



予約受付専用ダイヤル **018-800-2148**

予約お問い合わせ：株式会社ジェイアール東日本企画 秋田支社
(受付時間 10：00～17：00)※土・日・祝日・お盆・年末年始を除く
インターネット予約は[こちらから](#)お願いします。

* お申込みはご利用日の2か月前～7日前まで受け付けます。
* 体育館は3時間から、多目的室は2時間からのご利用となります。

東日本旅客鉄道株式会社 秋田支社

2024年度

第52回秋田県郡市対抗バスケットボール大会

大会実施要項

1. 主催 秋田市バスケットボール協会
2. 後援 秋田県バスケットボール協会
3. 主管 秋田市バスケットボール協会
4. 期日 2024年9月7日(土)～9月8日(日)
5. 会場 秋田県立体育館
6. 参加資格
 - (A) 秋田県民であること。
 - (B) 参加は、6月末日時点で居住または勤務している、各郡市地区内からとする。
 - (C) 各参加チームは、所属「郡市バスケットボール協会長」の推薦を得て参加すること。
 - (D) 2024年度(公財)日本バスケットボール協会「Team-JBA」一般(Ⅱ種)カテゴリーに登録されたチーム及び選手・スタッフであること。一般(Ⅰ種)に登録している選手の参加は、認めない。但し、「オーバーエイジ」「フレンドリー」と二重登録している選手の出場を認める。
 - (E) 中学生・高校生の参加は認めない。
 - (F) ※男子は、(A)～(E)の資格により、次の地区割当数に基き各郡市から推薦又は予選を経て代表権を得た14チームとします。
※女子は、(A)～(E)の資格により、各郡市協会から推薦されたチームとします。但し、参加チーム数は9チーム以内とします。

(男子のみ)

地区	鹿角	大館 北秋田	能代 山本	男鹿 潟上 南秋	秋田	本荘 由利	大曲 仙北	横手	湯沢 雄勝	合計
チーム数	1	1	1	1	3	2	2	2	1	14

7. 競技規則
現行日本バスケットボール協会競技規則を適用します。但し、ユニフォームの「パンツ」、リバーシブルのユニフォームの着用については適用しません。
大会使用球 男子：モルテン12面体・7号球 女子：モルテン12面体・6号球
8. 競技方法
男女別トーナメント方式。3位以下の決定戦は行いません。
競技時間は、2日間とも10-(2)-10-(10)-10-(2)-10とし、試合間は最低15分とします。
9. 参加人数
監督・コーチ・アシスタントコーチ・マネージャー各1名・選手18名、計22名以内とします。
10. 帯同審判
帯同審判制(公認C級以上)とします。なお、チームスタッフ又は選手との兼任、高校生は認めません。

1 1. 申込み

(1) 参加料

男女とも「監督、コーチ、アシスタントコーチ、マネージャー、選手」は1人「2,000円」とします。なお、スタッフと選手を兼ねる場合は1人分、スタッフが別チームで兼ねる場合は、別々の参加料とします。

参加料は、各郡市協会事務局が一括して下記に振込んでください。

払込元に郡市協会名を記入願います。

銀行名	秋田銀行
支店名	秋田市役所支店
預金種目	普通預金
口座番号	1006893
口座名義	シバキョウ ケンポ・シボ ジムキョク ヤグチ アキラ

(2) 申込み方法

参加申込書を、各郡市協会事務局にメール配信しますので、各郡市協会事務局が一括してメールで申込んでください。(Excel ファイル)

メールアドレス (送信先) dark1999@yahoo.co.jp

●エントリー変更について

エントリーの変更は所定の申請用紙に記入の上、9月7日(土)受付にて申し出てください。

但し、背番号の変更は原則認めません。

(3) 申込締切り 2024年8月2日(金) 必着のこと

電話での申込み、参加料の納付がない場合は受け付けません。

1 2. 組合せ抽選

秋田市バスケットボール協会が責任を持って行い決定次第、各郡市協会事務局へメール送信します。各郡市協会事務局より各チームに連絡をお願いします。

1 3. 宿泊 斡旋しませんので、各チームで手配してください。

1 4. その他

(1) 本大会参加者は、必ずスポーツ傷害保険に加入のうえ参加してください。(大会主催者側ではスポーツ障害保険等に加入していません。)

(2) 前年度優勝地区の男子・女子は持ち回りカップを大会当日、大会本部に返還して下さい。

(3) 開会式は行いません。

(4) 参加資格に違反のないよう留意して下さい。

(5) 無断で出場しない場合や、参加資格に違反の認められたチーム及び選手は、次年度の参加を認めません。

(6) 参加申込締切り後、大会不参加についての参加料の返金を行いません。(主催者側が中止の判断をした場合を除く)

(7) 「Team-JBA」一般(Ⅱ種)登録は、登録料無料です。

(8) 諸連絡先

●大会についての問い合わせ先 秋田市バスケットボール協会

大会事務局 船木 明人 TEL : 080-5229-7386

E-Mail : dark1999@yahoo.co.jp

○開催条件

1. 申込締切日までに各郡市予選大会が行われていること又は各郡市予選大会が行われていない場合は各郡市協会長の推薦があること。

競技上の注意事項

- 1 競技規則は、「公益財団法人日本バスケットボール協会2024競技規則」による。
- 2 ベンチ定員は、監督・コーチ・アシスタントコーチ・マネージャー各1名、選手18名の計22名以内とし、エントリー以外はベンチに入れません。
- 3 ユニフォームは、組み合わせ番号の小さいチームを淡色とします。但し、2回戦以降については両チーム話し合いにより決めても構いません。
- 4 ベンチは、組み合わせ番号の小さいチームをオフィシャル席に向かって右側とします。
- 5 メンバー用紙の提出の必要はありません。なお、指定期日までにエントリー変更をしていないスタッフ・選手はベンチに入れません。
- 6 前の試合が遅延した場合は、終了後15分をもって次の試合を開始します。
- 7 オフィシャルは、敗者チームが次の試合を担当するものとします。（オフィシャル割り当て表により割り当てられた場合を除く。）
- 8 開場時間は、両日とも午前8時です。
- 9 貴重品・外履きなどは、各チームが責任を持って管理してください。
- 10 弁当のカラ等のゴミについては、各チームが責任を持って持ち帰ってください。
- 11 応援（観戦）の方の1階への立ち入りはご遠慮ください。
- 12 指定された場所以外での喫煙はご遠慮ください。
- 13 閉会式は行いません。なお、準決勝終了後に第3位の表彰を、決勝終了後に優勝並びに準優勝の表彰をベンチ前で行いますので、次の試合があるチームは表彰が終わるまでコートに入らないでください。
- 14 駐車スペース以外の場所には駐車しないようお願いします。
- 15 大会当日も気温が高いことが予想されます。各チームは熱中症対策を充分に行ってください。また、救護員がおりませんので体調不良およびケガをされた場合は早急に大会本部へご連絡ください。

大会役員

大会会長	中島 誠				
大会副会長	佐々木 勉	皆川 秀勝	飯坂 恵子	田口 武美	神田 徳行
大会顧問	齊藤 俊雄	高橋 泰一	高橋 護	大山 秀二	二田 隆
	松橋 昭夫	安保 享	佐藤 政信	鎌田 ヒデ子	谷村 格
大会参与	寺田 生男	國井 和男	渡邊 嘉尚	一関 俊和	千田 典夫
	升屋 文夫	佐藤 章	三浦 巖	佐々木 重信	高橋 修正
	稲田 修	伽羅谷 浩			
大会委員長	錢谷 純一				
大会副委員長	藤島 純也	船木 明人	鈴木 清一	佐々木 雄治	鈴木 久
	岡部 卓哉				
大会委員	矢口 玲	細谷 潤	大山 忠則	小林 英紀	高橋 典之
	赤松 義則	藤原 宗史	宮崎 雄大	升屋 章	福山 健太
	中山 元	今野 健嗣	神田 博徳	佐々木 秀樹	須田 清樹
	宮川 宣之	佐藤 良和	平塚 幸嗣	金 清祐	金丸 亮
	工藤 昌文	松田 新太郎	村田 明子	柏木 淳平	高橋 裕之
	石郷岡 いつか	石垣 憲	安藤 百合子	神田 広美	池田 由美子
	佐々木 孝	根田 俊弘	久米 美樹	嘉藤 喜隆	佐藤 匡
	塚田 知己	伊藤 史一	平塚 豊	神田 佳亮	佐藤 健裕
	高橋 歩	宮川 紀元	若狭 和彦	佐藤 裕季	佐藤 温志

競 技 役 員

事 務 局 長	錢 谷 純 一					
副 事 務 局 長	藤 島 純 也	船 木 明 人	鈴 木 清 一	佐 々 木 雄 治	鈴 木 久	
	岡 部 卓 哉					
総 務 委 員 長	矢 口 玲					
総 務 副 委 員 長	藤 原 宗 史	工 藤 昌 文				
総 務 委 員	根 田 俊 弘	猿 田 純 子	赤 沼 正 樹	小 川 靖		
競 技 委 員 長	細 谷 潤					
競 技 副 委 員 長	宮 崎 雄 大	松 田 新 太 郎	村 田 明 子			
競 技 委 員	平 塚 豊	石 川 幸 香	佐 藤 史 倫	相 原 結 実	竹 内 直 樹	
	三 浦 紘 毅	庄 司 優 衣	米 澤 菜 月			
審 判 委 員 長	大 山 忠 則					
審 判 副 委 員 長	升 屋 章	柏 木 淳 平	高 橋 裕 之	石 郷 岡 い つ か	石 垣 憲	
	安 藤 百 合 子					
審 判 委 員	平 塚 豊	神 田 広 美	村 越 裕 悦	畠 山 大 輔		
広 報 委 員 長	高 橋 典 之					
広 報 副 委 員 長	池 田 由 美 子					
広 報 委 員	加 藤 伸 一	竹 嶋 比 花 莉	古 屋 定 治			

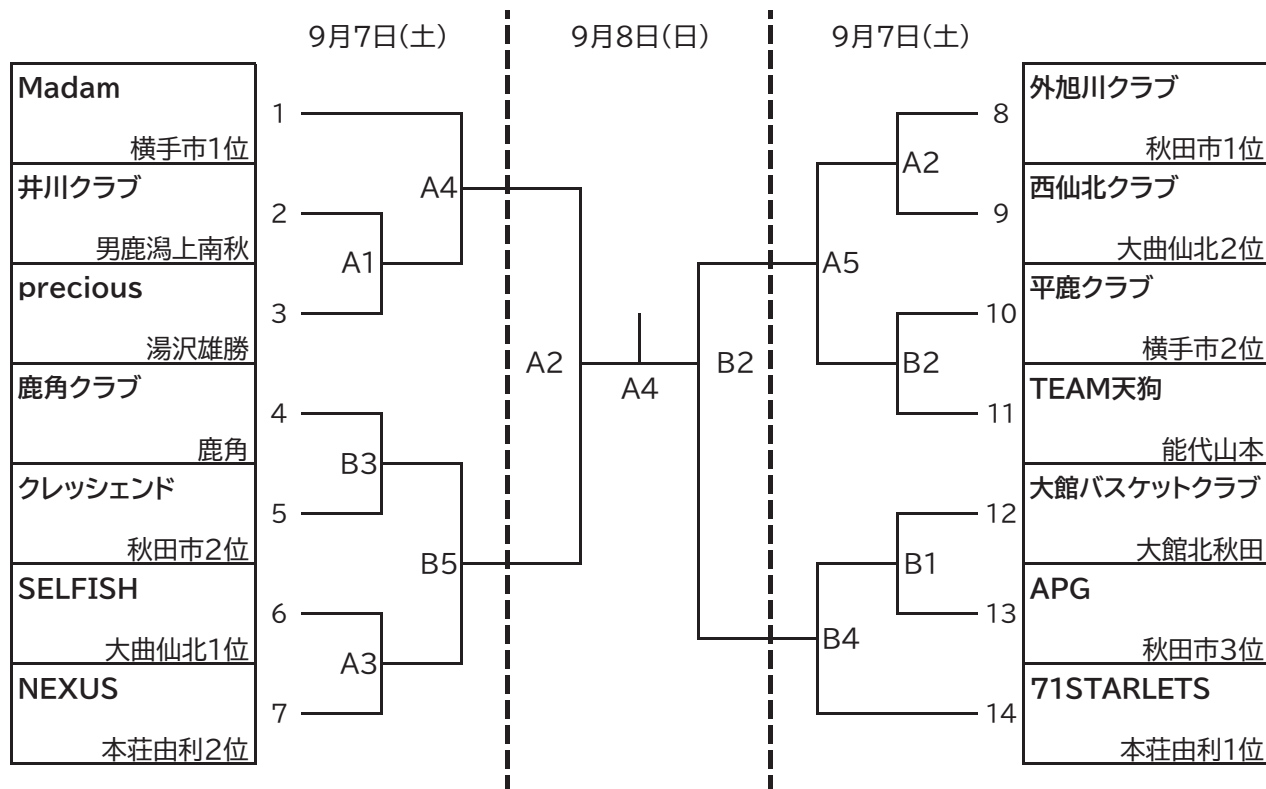
MEMO

2024年度 第52回秋田県都市対抗バスケットボール大会

2024年9月7日(土)～8日(日)

会場:秋田県立体育館 A・Bコート

【男子の部】



試合時間

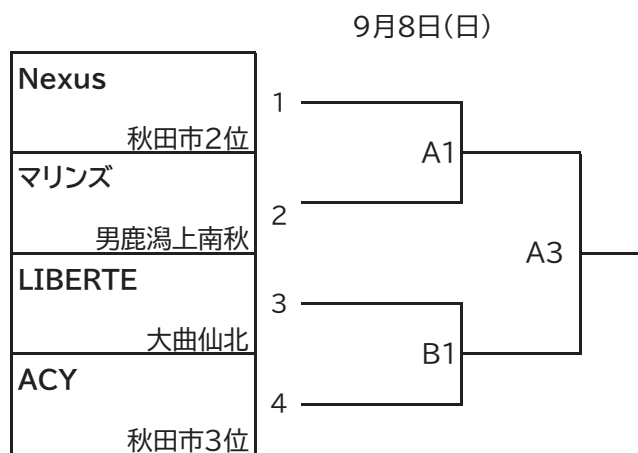
9月7日(土)

試合	試合開始時間
第1試合	9:00～
第2試合	10:40～
第3試合	12:20～
第4試合	14:00～
第5試合	15:40～

9月8日(日)

試合	試合開始時間
第1試合	10:00～
第2試合	11:40～
第3試合	13:20～
第4試合	15:00～

【女子の部】



オフィシャル割当

9月7日(土)	コート	第1試合	第4試合
	Aコート	県TO委員会	県TO委員会
	Bコート	県TO委員会	県TO委員会

9月8日(日)	コート	第1試合	第2試合	第3試合	第4試合
	Aコート	地元協会	地元協会	地元協会	地元協会
	Bコート	地元協会	地元協会		

※ オフィシャルは上記割当以外は、敗者チームが次の試合を担当する。

歴代優勝・準優勝一覧

回	年度	開催地	男子		女子	
			優勝	準優勝	優勝	準優勝
1	昭和46年	秋田市	秋田市	雄物川町	藤里町	山本町
2	昭和47年	秋田市	森吉町	鷹巣町	五城目町	藤里町
3	昭和48年	秋田市	雄物川町	大森町	秋田市	五城目町
4	昭和49年	秋田市	Aブロック 能代市	Aブロック 鷹巣町	秋田市	五城目町
			Bブロック 森吉町	Bブロック 小坂町		
			Cブロック 六郷町	Cブロック 八森町		
5	昭和50年	秋田市	Aブロック 平鹿町	Aブロック 能代市	鷹巣町	昭和町
			Bブロック 森吉町	Bブロック 協和町		
			Cブロック 峰浜村	Cブロック 岩城町		
6	昭和51年	秋田市	Aブロック 鷹巣町	Aブロック 大曲市	五城目町	秋田市
			Bブロック 森吉町	Bブロック 合川町		
			Cブロック 峰浜村	Cブロック 太田町		
7	昭和52年	秋田市	峰浜村	森吉町	大森町	羽後町
8	昭和53年	秋田市	五城目町	小坂町	八郎潟町	八森町
9	昭和54年	秋田市	鷹巣町	五城目町	八郎潟町	五城目町
10	昭和55年	秋田市	大館市	羽後町	八郎潟町	小坂町
11	昭和56年	秋田市	小坂町	八森町	琴丘町	八郎潟町
12	昭和57年	秋田市	峰浜村	六郷町	秋田市	八郎潟町
13	昭和58年	秋田市	鷹巣町	五城目町	八郎潟町	秋田市
14	昭和59年	秋田市	象潟町	大館市	秋田市	八郎潟町
15	昭和60年	湯沢市	象潟町	合川町	八郎潟町	琴丘町
16	昭和61年	秋田市	湯沢市	秋田市	大曲市	能代市
17	昭和62年	森吉町	鷹巣町	象潟町	大曲市	八郎潟町
18	昭和63年	稲川町	鷹巣町	象潟町	大曲市	横手市
19	平成元年	秋田市	八竜町	湯沢市	大曲市	秋田市
20	平成2年	大館市	湯沢市	象潟町	大曲市	秋田市
21	平成3年	羽後町	湯沢市	大館市	八郎潟町	秋田市
22	平成4年	秋田市	中仙町	湯沢市	秋田市	河辺町
23	平成5年	比内町	秋田市	湯沢市	秋田市	小坂町
24	平成6年	稲川町	羽後町	秋田市	秋田市	増田町
25	平成7年	秋田市	秋田市A	大館市	八郎潟町	八竜町
26	平成8年	合川町	合川町	鷹巣町	合川町	秋田市
27	平成9年	雄物川町	秋田市	藤里町	合川町	秋田市
28	平成10年	五城目町	藤里町	湯沢市	田沢湖町	秋田市
29	平成11年	琴丘町	藤里町	秋田市J R	田沢湖町	秋田市
30	平成12年	稲川町	湯沢市	秋田市	秋田市	田沢湖町
31	平成13年	岩城町	八竜町	秋田市	秋田市	田沢湖町
32	平成14年	山本町	八竜町	秋田市	秋田市	天王町
33	平成15年	西仙北町	八竜町	藤里町	秋田市	天王町
34	平成16年	天王町	象潟町	井川町	秋田市	天王町
35	平成17年	森吉町	象潟町	湯沢市	秋田市	潟上市
36	平成18年	美郷町	秋田市第2	美郷町六郷	秋田市第1	潟上市
37	平成19年	秋田市	美郷町	秋田市第1	秋田市第1	秋田市第2
38	平成20年	男鹿市	秋田市第1	湯沢市A	秋田市第2	横手市
39	平成21年	由利本荘市	秋田市第1	大館市	秋田市第1	秋田市第2
40	平成22年	大仙市	湯沢市	秋田市A	秋田市A	秋田市B
41	平成23年	大館市	八幡平クラブ (鹿角)	なかよしクラブ (秋田市)	アットホームズ (秋田市)	フェアリーズ (秋田市)
42	平成24年	潟上市	GENERAL (秋田市)	71 STARLETS (本荘由利)	アットホームズ (秋田市)	T G C (男潟南)
43	平成25年	潟上市	71 STARLETS (本荘由利)	外旭川クラブ (秋田市)	アットホームズ (秋田市)	T G C (男潟南)
44	平成26年	潟上市	AKITA NORTHERN BISON (秋田市)	外旭川クラブ (秋田市)	アットホームズ (秋田市)	大館中央クラブ (大館北秋田)
45	平成27年	大仙市	秋田ウエスト (秋田市)	AKITA NORTHERN BISON (秋田市)	アットホームズ (秋田市)	横手レディース (横手市)
46	平成28年	三種町	AKITA NORTHERN BISON (秋田市)	秋田ウエスト (秋田市)	アットホームズ (秋田市)	合川K C (大館北秋田)
47	平成29年	三種町	進藤ヤンキース (秋田市)	クレッシエンド (秋田市)	アットホームズ (秋田市)	合川K C (大館北秋田)
48	平成30年	大仙市	進藤ヤンキース (秋田市)	71 STARLETS (本荘由利)	Vanillas (秋田市)	秋田すみれ (秋田市)
49	令和元年 (2019年)	由利本荘市	ゼニース (秋田市)	クレッシエンド (秋田市)	Nexus (秋田市)	RedHot (秋田市)
-	2020年		新型コロナウイルス感染症により中止			
-	2021年		新型コロナウイルス感染症により中止			
50	2022年	三種町	クレッシエンド (秋田市)	Madam (横手市)	Nexus (秋田市)	Clippers (秋田市)
51	2023年	湯沢市	Madam (横手市)	EMPTY 2nd (本荘由利)	Clippers (秋田市)	Nexus (秋田市)
52	2024年	秋田市				

竹半スポーツ

秋田市保戸野

プロスポーツ専門店

〒010-0911 秋田市保戸野すわ町6番18号

営業時間／10：00～19：00

tel：018-862-1212 fax：018-862-4752

E-mail takehan@kofuu.co.jp URL <http://takehan.kofuu.co.jp/>

株式会社 光風舎

〒010-0911 秋田市保戸野すわ町6番16号

tel：018-896-4115 fax：018-896-4116

E-mail kofuu@kofuu.co.jp URL <http://www.kofuu.co.jp/>

建築物総合管理業

厚生ビル管理株式会社

〒010-0911 秋田市保戸野すわ町6番16号

tel：018-823-4061 fax：018-823-4074

E-mail kosei@kosei-buil.co.jp URL <http://www.kosei-buil.co.jp/>

男子

1. Madam 【横手市】

監督	土田 侑 司			
コーチ	土田 拓 実			
Aコーチ	加 藤 大 貴			
マネージャー				
NO.	背番号	選手氏名	身長	出身校
1	3	佐々木 健太郎	175	埼玉工業大学
2	6	遠 藤 里 玖	181	札幌大学
3	8	佐 藤 康 太	182	増田高校
4	9	土 田 侑 司	174	湯沢商工高校
5	10	加 藤 元 貴	175	湯沢翔北高校
6	12	宇佐美 海	177	新潟大学
7	13	土 田 拓 実	179	横手高校
8	15	藤 谷 駿 介	183	新潟医療福祉大学
9	18	小 野 大 和	175	平成高校
10	21	加 藤 大 貴	172	平成高校
11	34	鶴 田 宇 斗	176	平成高校
12	35	佐 藤 央 貴	174	湯沢商工高校
13	57	藤 山 貴 文	168	湯沢商工高校
14	72	佐 藤 柊 斗	172	湯沢翔北高校
15	88	六 鎗 拓 己	182	湯沢翔北高校
16	91	佐 藤 由 翔	180	湯沢翔北高校
17	99	皆 川 富美也	178	増田高校
18				

2. 井川クラブ 【男鹿潟上南秋】

監督	菅 原 博 英			
コーチ	小 林 俊 樹			
Aコーチ				
マネージャー				
NO.	背番号	選手氏名	身長	出身校
1	2	小 林 俊 樹	187	秋田経法大附
2	3	二 田 洋 志	190	ノースアジア大
3	9	浅 野 大	170	東北学院大
4	12	菊 地 卓	185	男鹿工高
5	13	二 田 一 樹	178	男鹿工高
6	15	八 柳 俊 樹	185	金足農高
7	37	鷲 谷 恭 樹	160	五城目高
8				
9				
10				
11				
12				
13				
14				
15				
16				
17				
18				

3. precious 【湯沢雄勝】

監督	谷 口 司			
コーチ	姉 崎 竣			
Aコーチ	高 橋 嵩 拓			
マネージャー				
NO.	背番号	選手氏名	身長	出身校
1	3	伊 藤 勇 暉	163	増田高校
2	6	佐 藤 大 哉	181	青森中央学院
3	11	佐 藤 和 幸	165	増田高校
4	12	姉 崎 竣	179	湯沢商工
5	13	藤 原 史 弥	178	増田高校
6	15	菅 原 嵐 史	186	増田高校
7	21	伊 勢 貴 広	185	増田高校
8	24	佐 藤 優 幸	175	増田高校
9	31	後 藤 政 也	184	湯沢高校
10	51	藤 田 裕 人	176	八戸工業大学
11	55	佐 藤 拓 未	188	雄勝高校
12	81	高 橋 嵩 拓	168	増田高校
13	99	菅 原 海 斗	185	横手清陵
14				
15				
16				
17				
18				

4. 鹿角クラブ 【鹿角】

監督	東 屋 卓			
コーチ	山 崎 大 萌			
Aコーチ				
マネージャー				
NO.	背番号	選手氏名	身長	出身校
1	1	賀 川 正 也	184	秋田県立大学
2	2	大 村 雄 太	180	十和田高校
3	6	上 野 諒	182	十和田高校
4	11	大 越 一 樹	175	十和田高校
5	13	山 崎 大 萌	165	杜陵高校
6	15	小笠原 一 嘉	187	新潟大学
7	20	山 口 春	172	花輪高校
8	32	東 屋 卓	181	十和田高校
9	56	谷 地 秀 斗	175	小坂高校
10	77	奈 良 雫	175	花輪高校
11				
12				
13				
14				
15				
16				
17				
18				

男子

5. クレッシェンド 【秋田市】

監督		伊藤 裕 樹		
コーチ		船木 明 人		
Aコーチ		相原 結 実		
マネージャー				
NO.	背番号	選手氏名	身長	出身校
1	5	山田 優 人	182	ノースアジア大
2	7	佐藤 開	170	新屋
3	8	柴田 卓美	173	釧路公立大
4	10	伊藤 裕 樹	180	秋田工
5	12	蓬田 達也	178	秋田工
6	14	田口 優 輔	186	国際医療福祉大
7	16	錦見 崇也	166	北海学院大
8	22	佐藤 慶明	172	秋田大
9	24	三浦 紘 毅	186	秋田中央
10	27	工藤 康	178	秋田南
11	33	富樫 健一	178	国学館
12	43	高橋 寛 樹	179	花巻北
13				
14				
15				
16				
17				
18				

6. SELFISH 【大曲仙北】

監督		鈴木 智 範		
コーチ		鈴木 智 範		
Aコーチ				
マネージャー				
NO.	背番号	選手氏名	身長	出身校
1	0	渡部 裕 大	172	西仙北
2	1	熊谷 翔 太	176	秋田林業大学校
3	2	熊谷 拓 海	162	大曲農業
4	11	千葉 健太郎	175	角館高
5	17	新山 翔 平	170	角館高
6	21	木元 空 也	179	大曲農業
7	23	佐々木 直 人	180	西仙北
8	24	熊谷 唯 翔	182	大曲農業
9	30	佐々木 優 翔	178	六郷高
10	34	高橋 卓 也	175	大曲農業
11	46	鈴木 智 範	184	秋田経済法科大
12	65	千葉 翔	175	大曲工業
13	91	糸井 優 真	185	大曲支援
14				
15				
16				
17				
18				

7. NEXUS 【本荘由利】

監督				
コーチ		渡邊 士 遠		
Aコーチ		土門 歩		
マネージャー				
NO.	背番号	選手氏名	身長	出身校
1	2	石川 諒	170	日本体育大
2	3	土門 歩	176	城西大
3	15	遠藤 慎也	175	由利工業高
4	23	大川 蓮	173	仁賀保高
5	24	小川 慧 成	181	由利工業高
6	31	小笠原 広 大	175	由利工業高
7	41	須田 魁 斗	178	由利工業高
8				
9				
10				
11				
12				
13				
14				
15				
16				
17				
18				

8. 外旭川クラブ 【秋田市】

監督				
コーチ		三浦 奈 菜		
Aコーチ		堀 優 哉		
マネージャー				
NO.	背番号	選手氏名	身長	出身校
1	0	鈴木 大 喜	174	金足農高
2	3	寺田 舜	181	秋田西高
3	5	児玉 竜 也	184	国学館高
4	7	清水 拓 摩	180	秋田南高
5	11	田中 健 太	165	金足農高
6	23	鈴木 一 浩	188	秋田工
7	30	高杉 龍	165	外旭川中
8	31	板垣 祐 享	171	札幌大
9	34	伊藤 拓 也	185	令和高
10	36	堀 優 哉	178	経法大
11	94	鯨岡 順	180	東京成徳大
12				
13				
14				
15				
16				
17				
18				

男子

9. 西仙北クラブ 【大曲仙北】

監督				
コーチ		阿部 邦博		
Aコーチ		武藤 渉		
マネージャー				
NO.	背番号	選手氏名	身長	出身校
1	00	小田嶋 大樹	178	大曲農高
2	3	小木田 烈生	170	西仙北高
3	5	小松 純	178	西仙北高
4	8	佐藤 尚哉	175	秋田県立大
5	13	柿崎 啓吾	188	大曲農高
6	15	加賀屋 崇訓	180	大曲工高
7	24	高橋 世寿	172	大曲工高
8	28	鈴木 吉久	182	大曲工高
9	33	渡辺 健太郎	183	西仙北高
10	34	富樫 知彦	178	秋田大学
11	51	武藤 大夢	173	大曲農高
12				
13				
14				
15				
16				
17				
18				

10. 平鹿クラブ 【横手市】

監督		柴田 宗人		
コーチ		柿崎 崇幸		
Aコーチ		高橋 俊文		
マネージャー		柴田 優		
NO.	背番号	選手氏名	身長	出身校
1	1	中野 雅広	180	増田高校
2	2	高橋 友	175	湯沢商工高校
3	6	川俣 瑞記	180	帝京平成大学
4	10	高橋 俊文	172	増田高校
5	11	柿崎 崇幸	173	大曲農業高校
6	13	瀧澤 大	173	神奈川大学
7	18	柴田 優	177	秋田大学
8	20	小田嶋 啓太	180	平成高校
9	29	高橋 駿人	182	国士舘大学
10	36	柴田 宗人	175	大曲農業高校
11	86	藤原 竜也	180	横手城南高校
12				
13				
14				
15				
16				
17				
18				

11. TEAM天狗 【能代山本】

監督				
コーチ		田村 宏治		
Aコーチ		柳谷 遼太		
マネージャー				
NO.	背番号	選手氏名	身長	出身校
1	5	佐藤 健悟	196	札幌大
2	12	佐々木 亮	174	能代工
3	15	柳谷 遼太	180	能代西
4	17	川村 裕太郎	175	土浦日大
5	19	加賀 祐希	180	能代高
6	20	川村 浩史	184	能代工
7	23	金谷 泰昭	180	能代工
8	25	三戸 基	178	能代松陽
9	30	田村 宏治	180	能代西
10	55	相原 愁	172	能代商
11	56	柳谷 恵太	176	能代西
12				
13				
14				
15				
16				
17				
18				

12. 大館バスケットクラブ 【大館北秋田】

監督		畠山 祐司		
コーチ		中山 心		
Aコーチ		鈴木 健一		
マネージャー				
NO.	背番号	選手氏名	身長	出身校
1	1	畠山 高明	175	角館
2	2	中山 心	178	大館工業
3	6	明石 拓也	175	大館工業
4	7	熊谷 勇星	178	大館桂桜
5	8	畠山 祐司	172	大館国際情報
6	11	大日向 佑太	180	大館鳳鳴
7	12	上杉 大志	193	米内沢
8	14	鈴木 健一	170	弘前医療福祉大
9				
10				
11				
12				
13				
14				
15				
16				
17				
18				

男子

13. A P G 【秋田市】

監督		登 藤 大 智		
コーチ		登 藤 大 智		
Aコーチ				
マネージャー				
NO.	背番号	選手氏名	身長	出身校
1	1	伊 藤 僚 汰	175	男鹿工業高校
2	2	高 橋 一 也	167	角館高校
3	3	小 木 田 将 規	182	角館高校
4	5	嵯 峨 瑞 基	169	金足農業高校
5	9	伊 藤 吏 玖	174	男鹿工業高校
6	15	伊 藤 輝	180	金足農業高校
7	17	畠 山 翔	175	金足農業高校
8	20	柏 木 榮 太	167	秋田工業高校
9	32	小 林 賢	174	堀之内高校
10	41	鈴 木 大 基	180	秋田高専
11	45	大 貫 耕 内	190	秋田西高校
12	96	登 藤 大 智	173	金足農業高校
13				
14				
15				
16				
17				
18				

14. 7 1 STARLETS 【本荘由利】

監督		木 内 大 貴		
コーチ		苧 和 野 将 人		
Aコーチ		伊 藤 早 紀		
マネージャー		横 山 萌 華		
NO.	背番号	選手氏名	身長	出身校
1	3	田 中 裕 也	182	青森公立大
2	6	藤 原 洋 平	173	由利工業高校
3	7	大 友 健 太 郎	180	本荘高校
4	13	竹 村 凌	178	由利高校
5	15	梶 原 佑 太	175	由利工業高校
6	18	長 谷 川 健	183	秋田経済付属高校
7	24	佐 田 隼	184	由利工業高校
8	42	高 橋 秀 介	191	仁賀保高校
9	56	高 橋 真 澄	164	由利工業高校
10	71	二 木 颯 太	185	秋田工業高校
11	78	大 極 久 稔	174	宮城教育大学
12	99	山 方 智 之	176	由利工業高校
13				
14				
15				
16				
17				
18				

～自然を大切に～



山岡工業株式会社

○下水道処理施設維持管理

○TVカメラ調査・管渠更生工事

○空調・給排水衛生設備工事

○上下水道施設工事

本 社 / 〒010-1415 秋田市御所野湯本2丁目1-5
 TEL.018-826-1616 FAX.018-826-1565

営業所 / 北秋田市・横手市・仙北市




ISO 9001:2015 認証取得
 ISO 14001:2015 認証取得
 ISO 45001:2018 認証取得

女子

1. Nexus 【秋田市】

監督				
コーチ		福田 啓子		
Aコーチ		吉田 奈津美		
マネージャー				
NO.	背番号	選手氏名	身長	出身校
1	1	森谷 美希	161	中央
2	5	吉田 奈津美	165	明桜
3	6	錦見 佳乃	169	秋田和洋
4	8	長谷川 優衣	156	中央
5	10	三浦 奈菜	173	秋田和洋
6	11	瀬田川 由布	172	明桜
7	17	三井 真恋	161	金足農業
8	18	辻 優果	165	新屋
9	21	田近 優芽	163	明桜
10	27	田名部 彩花	160	明桜
11	29	新谷 未羽	155	明桜
12				
13				
14				
15				
16				
17				
18				

2. マリンズ 【男鹿潟上南秋】

監督		米屋 博		
コーチ		米屋 博		
Aコーチ		伊藤 稚子		
マネージャー				
NO.	背番号	選手氏名	身長	出身校
1	4	伊藤 稚子	158	秋田西高
2	7	秋山 夏海	158	秋田西高
3	8	杉本 千尋	161	金足農高
4	11	清水 志保	157	仙台大
5	12	小坂 舞	162	金足農高
6	13	秋山 柊子	156	聖霊短大
7	14	館山 一海	150	秋田中央高
8	15	土田 唯那	158	金足農高
9	16	薄田 幸子	152	聖園短大
10	17	安田 雪花	159	秋田西高
11	18	佐藤 彩花	168	秋田中央高
12	19	嵯峨 笑優	168	宮城教育大
13				
14				
15				
16				
17				
18				

3. LIBERTE 【大曲仙北】

監督				
コーチ		佐藤 茉子		
Aコーチ				
マネージャー				
NO.	背番号	選手氏名	身長	出身校
1	5	佐藤 茉子	165	日本赤十字秋田看護大学
2	7	半田 ちはる	163	仙台医療技術専門学校
3	12	安倍 ひなた	162	大曲高校
4	14	児玉 花奈美	154	東北文化学園専門学校
5	16	奥 実優	170	湯沢翔北
6	23	畑山 葵	157	秋田看護福祉大学
7	27	藤原 玲奈	168	富士大学
8	32	佐久間 詩乃	148	角館高校
9	49	大河 莉穂	162	青森中央学院大学
10	58	小林 薫	156	秋田県立大学
11				
12				
13				
14				
15				
16				
17				
18				

4. ACY 【秋田市】

監督				
コーチ		保坂 あゆみ		
Aコーチ				
マネージャー				
NO.	背番号	選手氏名	身長	出身校
1	2	斎藤 花純	166	湯沢翔北
2	7	佐々木 菜奈	154	新屋
3	11	齋藤 未来	161	由利
4	18	佐藤 葵美華	160	新屋
5	23	伊藤 奈月	163	金足農業
6	25	小野 優佳	165	新屋
7	29	小笠原 瑞稀	156	金足農業
8	30	鈴木 花乃	160	秋田北
9	32	佐藤 莉音	168	秋田中央
10				
11				
12				
13				
14				
15				
16				
17				
18				



2024-25 SEASON
Aranmare AKITA
勝つしかない

TO THE TOP

<W LEAGUE> HOME GAME SCHEDULE

2024

10/19(土)・20(日)

大館大会
| 開場 | 11:00 | Tipoff | 14:00
| VS | 新潟アルビレックスBBラビッツ
| 会場 | タクミアリーナ

11/2(土)・3(日)

横手大会
| 開場 | 11:00 | Tipoff | 14:00
| VS | 山梨クィーンビーズ
| 会場 | 雄物川体育館 | 協賛 | 高橋産業(株)

12/7(土)・8(日)

三種大会
| 開場 | 10:00 | Tipoff | 13:00
| VS | 三菱電機コアラーズ
| 会場 | 琴丘総合体育館

2025

1/18(土)・19(日)

秋田大会
| 開場 | 11:00 | Tipoff | 14:00
| VS | 東京羽田ヴィッキーズ
| 会場 | 秋田県立体育館 | 協賛 | JERA

2/22(土)・23(日)

由利本荘大会
| 開場 | 11:00 | Tipoff | 14:00
| VS | 姫路イーグレッツ
| 会場 | ナイスアリーナ

チケット
購入方法

インターネットで
購入する場合

会員登録のうえ購入手続きへお進みください
チケットぴあ | Pコード 593-505
<https://t.pia.jp/pia/artists/artists.do?artistsCd=L6100019>



電子チケット「TIGET」
で購入する場合

TIGET

会員登録のうえ購入手続きへ
お進みください
https://event.tiget.net/aranmare_basketball_2024



お問い合わせ

株式会社プレスステージ・インターナショナル 秋田BPOメインキャンパス
アランマーレ秋田事務局
〒010-1633 秋田県秋田市新堀島本町1-172 ttteam@aranmare.jp

018-888-9497

平日
9:00-18:00

アランマーレ秋田公式サイト

<https://www.aranmare.jp/basketball/>

お問い合わせは公式サイトでも受け付けております

